

TK旋回式かくはん機

(1ノズルタイプ TKM-8B)

用途

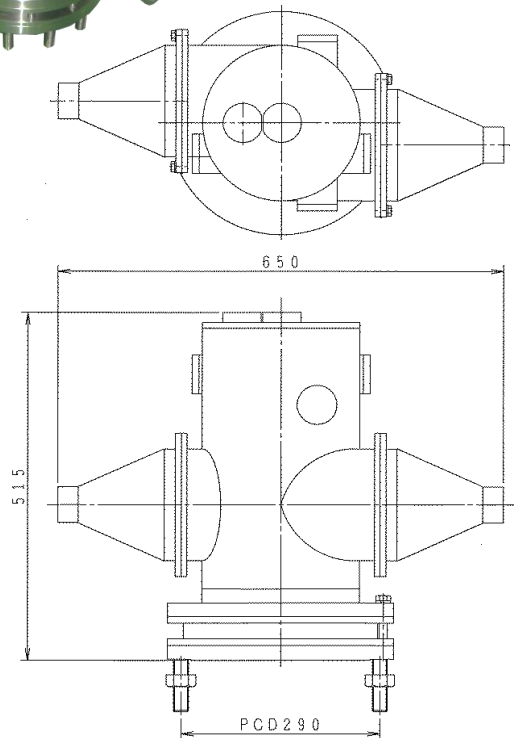
石油タンクのスラッジ堆積低減設備として使用

原油や重質油タンクには、かくはん機が常設され、かくはんにより加温と同時にタンク底に堆積する固形・半固形物を再溶解させます。



主要仕様(2ノズル)

使用流体	原油
循環ポンプ流量	600m ³ /h~1000m ³ /h (揚程 60~100m)
有効かくはん流速	0.4m/s
回転時間	40min/回
ノズルサイズ	φ40~60
接続フランジ規格	JIS 10K 8B
旋回方式	自己旋回方式
ノズル角度	水平
シール方式	メカニカルシール
主要材料	SUS316
総重量	約120Kg



(参考寸法)

製造元



株式会社竹中機械製作所
TAKENAKA MACHINERY CO.,LTD

〒262-0013 千葉県千葉市花見川区こてはし町1669-4

TEL : 043-259-2609 FAX : 043-250-2074

E-mail : eiichi@takenaka-kikai.com

